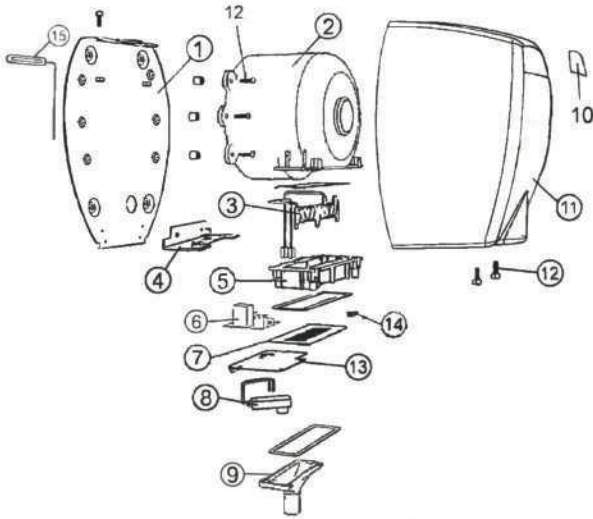


GUÍA DE INSTALACIÓN



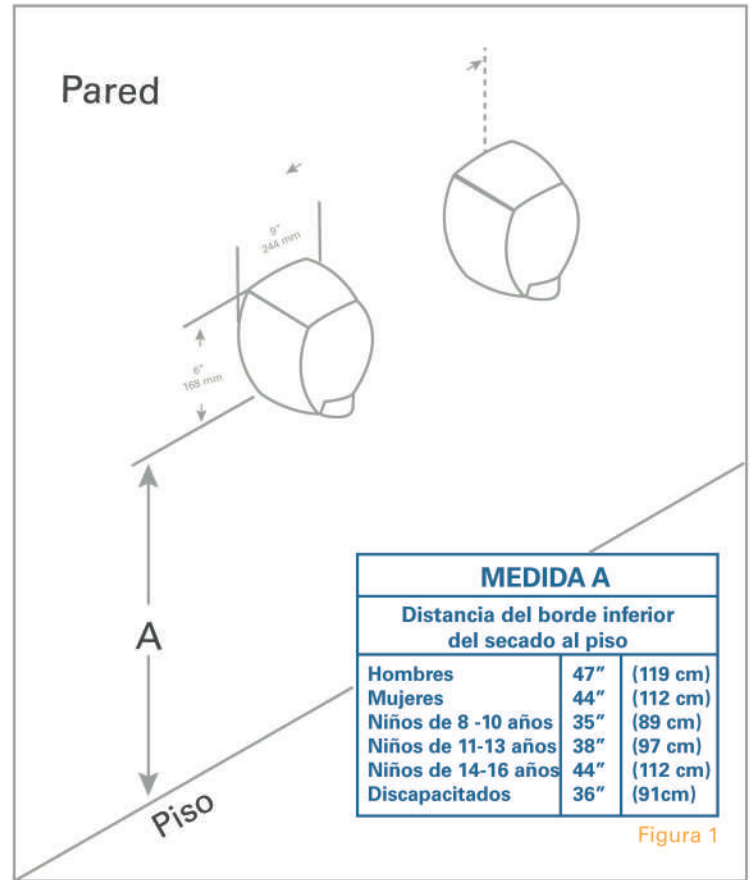
- | | |
|------------------------|---------------------------------|
| 1. Placa | 8. Grupo Sensor |
| 2. Grupo Motor | 9. Boquilla |
| 3. Elemento calentador | 10. Etiqueta |
| 4. Rejilla de entrada | 11. Cubierta |
| 5. Caja de elementos | 12. Sujetadores |
| 6. Tarjeta de Circuito | 13. Placa de montaje del sensor |
| 7. Salida | 14. Tarjeta Sim |
| | 15. Antena GSM |

Ancho	11" (24.1 cm)
Alto	9 1/2" (27.9 cm)
Profundidad	6 3/4" (17.2 cm)

Requerimiento de Energía	
115/230V~ (208V~), 50/80 Hz, (115/230V~): 1450 W (208V~): 1200 W	

Tipo de Motor	5/8 HP 20,000 RPM
Caudal del aire	19 m³/hr.
Resistencia	725 watts.

REPRESENTANTE AUTORIZADO



- Retirar los dos tornillos (11) que se retienen la tapa. Inclinarse la tapa hacia afuera y desengancharla en la parte superior.
 - Determinar la altura correcta de la placa (Figura 1). Cuando se instalan 2 o más secadores colocarlos a una distancia mínima de 600 mm (24") de centro a centro. Marcar la ubicación de los cuatro agujeros de montaje.
 - Todos los secadores deben estar alimentados por dos conductores y un cable a tierra.
 - Para montarlos en la pared, llevar el cable eléctrico al secador, cortar el agujero perforado para el paso de los cables y sujetar el cable.
 - Atornillar la placa a la pared utilizar un taquete de expansión de 1/4" para asegurar una fijación óptima. Usar cuñas si fuera necesario para asegurar que la placa este de nivel y plana contra la pared.
 - Para las conexiones de la superficie, cortar los agujeros perforados de la rejilla de entrada de aire del secador y soporte del tablero de circuitos y llevar el conducto al secador desde abajo. Sujetar el conducto al soporte del tablero de circuitos.
 - Conectar los dos cables de alimentación al bloque terminal del tablero de circuitos. No hay polaridad. Fijar el cable a tierra al tornillo de tierra de la placa.
 - Reponer la tapa del secador enganchando la parte superior primero y luego colocando los dos tornillos que retiramos en el punto A.
- Este aparato no se destina para utilizarse por personas (incluyendo niños) cuyas capacidades físicas, sensoriales o mentales sean diferentes o estén reducidas, o carezcan de experiencia o conocimiento del aparato por una persona responsable de seguridad.
 - Los niños deben supervisarse para asegurar que ellos no empleen los aparatos como juguete.
- ADVERTENCIA:** No utilizar este aparato dentro de tinas de baño, regaderas, lavabos u otros recipientes o contenedores de agua.